

# EBENE PLATTEN AUS ACRYLGLAS XT EXTRUDIERT / GS GEGOSSEN

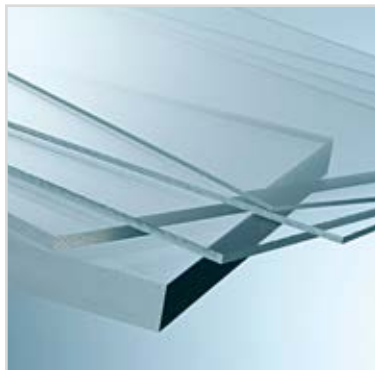
PREISLISTE / 06/2018

## Anwendung:

- Verglasungen jeder Art
- Dekorative Elemente im Ladenbau
- Trennwände

## Eigenschaften:

- UV- und Witterungsbeständig



\* Beachten Sie die Verlegerichtlinien des Herstellers!  
Andere Farben wie blau, rot, gelb und rosa auf Anfrage!

### Acrylglas XT extrudiert, Formate: 3050 mm x 2050 mm

Dicke in mm	farblos	weiß	farbig
	Preis Euro m <sup>2</sup>	Preis Euro m <sup>2</sup>	Preis Euro m <sup>2</sup>
2,0	27,30	28,75	-
3,0	39,00	41,05	43,25
4,0	52,00	54,70	-
5,0	65,00	68,35	72,09
6,0	78,05	-	-
8,0	104,00	-	-
10,0	130,00	-	-
12,0	156,00	-	-
15,0	224,20	-	-
20,0	298,35	-	-

### Acrylglas XT Spiegel, Farbe: silber

Dicke in mm	Format mm	Preis Euro m <sup>2</sup>
3,0	3050 x 2050 / 2440 x 1220	73,35

### Acrylglas GS gegossen, Formate: 3050 mm x 2050 mm

Dicke in mm	farblos	weiß	farbig
	Preis Euro m <sup>2</sup>	Preis Euro m <sup>2</sup>	Preis Euro m <sup>2</sup>
3,0	48,40	52,55	55,60
4,0	61,55	66,55	70,75
5,0	73,25	79,25	84,25
6,0	87,95	95,10	101,10
8,0	117,25	-	-
10,0	146,60	-	-
15,0	230,90	-	-
20,0	322,50	-	-
25,0	421,50	-	-

GS Blöcke ab 30 mm auf Anfrage.

Preise zzgl. MwSt.

# EBENE PLATTEN AUS ACRYLGLAS SATINIERT

PREISLISTE / 06/2018

## Anwendung:

- Verglasungen jeder Art
- Dekorative Elemente im Ladenbau
- Trennwände

## Eigenschaften:

- Beidseitig satiniert
- UV und Witterungsbeständig



	farblos satiniert	opal satiniert	grün/ glaslook sati.
Dicke in mm	Preis Euro m <sup>2</sup>	Preis Euro m <sup>2</sup>	Preis Euro m <sup>2</sup>
3,0	68,25	71,65	-
4,0	86,85	91,70	-
5,0	103,35	108,55	-
6,0	125,05	130,25	auf Anfrage
8,0	165,40	173,65	-
10,0	206,75	217,00	-
15,0	325,60	-	-
20,0	454,85	-	-

# EBENE PLATTEN AUS MAKROLON / POLYCARBONAT

PREISLISTE / 06/2018

## Anwendung:

- Tonnengewölbe
- Lärmschutzsysteme
- Überdachungen von Bahnsteigen und Wartehallen
- Oberlichter
- Verschiebungen in Sporthallen u. Industrie
- Leuchtabdeckung
- Windschutz für den Balkon

## Eigenschaften:

- Beidseitige UV - Schutzschicht
- Extreme Schlagzähigkeit
- Farblos



Dicke in mm	Format mm	Preis Euro m <sup>2</sup>
2,0	3050 x 2050	41,20
3,0		61,75
4,0		82,40
5,0		105,95
6,0		123,60
8,0		164,75
10,0		205,90
12,0		247,10

Dicke in mm	Sonderformate mm	Preis Euro m <sup>2</sup>
6,0	6100 x 2050	139,53
8,0		188,37

Bitte beachten Sie die Verlegerichtlinien des Herstellers.

## Anwendung:

- Maschinenschutzabdeckungen
- Messebau - Schaltschränke etc.

## Eigenschaften:

- Farblos
- ohne UV-Schutz



Dicke in mm	Format mm	Preis Euro m <sup>2</sup>
2,0	3050 x 2050	38,50
3,0		57,65
4,0		77,35
5,0		96,20
6,0		115,20
8,0		154,00
10,0		192,45
12,0		230,85

Preise zzgl. MwSt.

# EBENE PLATTEN AUS ACRYLGLAS STRUKTURIERT XT

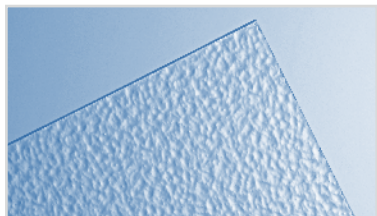
PREISLISTE / 06/2018

## Anwendung:

- Abtrennungen Balkon
- Torfüllungen
- Türfüllungen

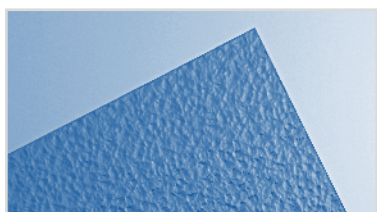
## Eigenschaften:

- UV beständig
- farblos/braun



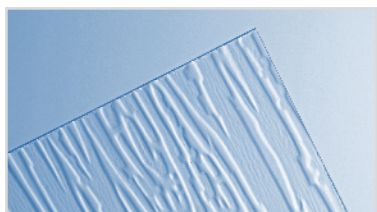
Strukturplatten aus Acrylglas, Kräusel, Farbe: farblos

Dicke in mm	Format mm	Preis Euro m <sup>2</sup>
6,0	3050 x 2050	101,25
8,00		135,10



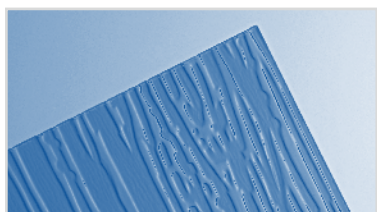
Strukturplatten aus Acrylglas, Kräusel, Farbe: braun

Dicke in mm	Format mm	Preis Euro m <sup>2</sup>
6,0	3050 x 2050	106,45
8,00		141,85



Strukturplatten aus Acrylglas, Nigeria, Farbe: farblos

Dicke in mm	Format mm	Preis Euro m <sup>2</sup>
6,0	3050 x 2050	101,25
8,00		auf Anfrage



Strukturplatten aus Acrylglas, Nigeria, Farbe: braun

Dicke in mm	Format mm	Preis Euro m <sup>2</sup>
6,0	3050 x 2050	106,45
8,00		141,85



Strukturplatten aus Acrylglas, Pyramid, Farbe: farblos

Dicke in mm	Format mm	Preis Euro m <sup>2</sup>
6,0	3050 x 2050	101,25
8,00		auf Anfrage



Strukturplatten aus Acrylglas, Pyramid, Farbe: braun

Dicke in mm	Format mm	Preis Euro m <sup>2</sup>
6,0	3050 x 2050	106,45
8,00		auf Anfrage

Bitte beachten Sie die Verlegerichtlinien des Herstellers.

Preise zzgl. MwSt.

# MULTIPANEEL ALUMINIUM VERBUNDPLATTEN

PREISLISTE / 06/2018

## Anwendung:

- Werbeschilder
- Bandenwerbung
- Attiken
- Balkonuntersichten

## Eigenschaften:

- Polyethylenkern mit beidseitig 0,26 mm Aluminiumbeschichtung
- mit PE-Schutzfolie
- Beidseitig weiß

Dicke in mm	Format mm	Preis Euro m <sup>2</sup>
3,0	3050 x 1500* 4050 x 1500*	53,15
4,0	Auf Anfrage	58,30

Weitere Formate, Stärken und Farben auf Anfrage.

## Aluminium Verbundplatten

**Ausführung:** Stärke 3 mm

Andere Farben: RAL 1015 Beige, RAL 1023 Gelb, RAL 3020 Rot, RAL 5002 Blau, RAL 6024 Grün, RAL 9005 Tiefschwarz, RAL 9006 Silber, Butler Finish\* Edelstahloptik beidseitig

Dicke in mm	Format mm	Preis Euro m <sup>2</sup>
3,0	einseit. brushed/silber metallic 3050 x 1500	70,80

# HARTSCHAUMPLATTEN SIMOPOR

PREISLISTE / 06/2018

## Anwendung:

- Schilder
- Verkleidungen aller Art

## Eigenschaften:

- Sehr hohe Steifigkeit
- Hohe Oberflächengüte
- Tiefziehfähigkeit
- Saubere Schnittkante
- Schwer entflammbar B1 DIN 4102
- Gut bedruckbar

### Simopor PVC Freischaumplatten

Farbe: weiß

Dicke in mm	Format mm	Preis Euro m <sup>2</sup>
2,0	2440 x 1220 * 3050 x 1530 * 3050 x 2030	18,05
3,0	2440 x 1220 * 3050 x 1530 * 3050 x 2030	24,70
4,0	2440 x 1220 * 3050 x 1530 * 3050 x 2030	35,90
5,0	2440 x 1220 * 3050 x 1530 * 3050 x 2030	37,10
6,0	2440 x 1220 * 3050 x 1530 * 3050 x 2030	41,05
8,0	3050 x 2030	62,50
10,0	3050 x 2030	68,70
19,0	3050 x 1530	136,40

\* auf Anfrage

## Anwendung:

- Schilder
- Verkleidungen aller Art

## Eigenschaften:

- Sehr hohe Steifigkeit
- Hohe Oberflächengüte
- Tiefziehfähigkeit
- Saubere Schnittkante
- Schwer entflammbar B1 auf Anfrage mit Sondergenehmigung
- Gut bedruckbar

### Simopor Color PVC Freischaumplatten

Farben: rot, blau, grün, gelb, grau und schwarz

Dicke in mm	Format mm	Preis Euro m <sup>2</sup>
3,0	3050 x 1530	30,10
5,0	3050 x 1530	50,40
6,0	3050 x 1530	61,30

Simopor Color Lieferzeit auf Anfrage.

Preise zzgl. MwSt.

# PHONOTHERM 200

FUNKTIONSWERKSTOFF

PREISLISTE / 07/2013

Phonotherm – die technischen Daten	
besteht aus:	hochwertigen Polyurethanhartschäumen und Bindemitteln
Prüfzeugnis:	P - 2008 - B - 4237 - MPA Dresden, DIN 4102 - Teil 1
Vorteile:	<ul style="list-style-type: none"><li>- 100% wasserresistent, kein Aufquellen, konstante Materialstärke- und Stabilität</li><li>- alterungsbeständig, unverrottbar</li><li>- wurzelfest</li><li>- gute Dämmeigenschaften</li><li>- recycelbar</li><li>- biologisch und bauökologisch unbedenklich</li><li>- Schimmel- und Fäulnisfest</li><li>- verarbeitungsfreundlich</li><li>- Atmungsaktiv, Wasserdampfdiffusionsoffen</li><li>- Problemlose Beschichtung z.B. mit Aluminium, HPL, CPL, Kunststoffen usw.</li><li>- hervorragendes Trägermaterial für Fliesen und Putze</li><li>- bessere U-Werte als Span- und Holzfaserplatten, sowie massive Kunststoffe</li></ul>
Bearbeitung:	<ul style="list-style-type: none"><li>- mit handelsüblichen Holzbearbeitungsmaschinen</li><li>- mit Hartmetallbestückten Aufsätzen</li><li>- bei Verschraubung verbohren oder Schraube mit Bohrspitze verwenden</li><li>- Beim Bearbeiten entstehende Stäube sind physiologisch unbedenklich und weisen keine faserige Form auf, Absaugung wird empfohlen</li><li>- Feinste Fräsmuster sind möglich</li></ul>
Formteile:	stellen wir auf CNC-Bearbeitungszentren nach Ihren Wünschen her

# PHONOTHERM 200

PREISLISTE / 07/2013

Stärke mm		Abmessung	Typ RG	Euro/m <sup>2</sup>
10		2400 x 1350 mm	700	40,30
15			500	46,40
20			500	54,70
25			500	67,50
30			500	80,60
35			500	92,50
40			500	104,10
45			500	117,10
50			500	132,50
60			500	158,30

Aufpreis für beidseitiges Schleifen 5,85 Euro/m<sup>2</sup>

## CNC Formteile auf Anfrage.

„Die Preise beziehen sich auf das Standardformat. Darüber hinaus können innerhalb des Nettoformates andere Abmessungen bei entsprechendem Bedarf gefertigt werden. Auch bei Stärken können Sonderwünsche erfüllt werden.“

Preise zzgl. MwSt.

# SANDWICHPLATTEN

## VERBUNDELEMENTE AUS ALUMINIUM UND PVC

### PREISLISTE / 06/2018

#### Anwendung:

- Isolierende Türfüllung
- Wintergarten Füllelemente

#### Eigenschaften:

- UV-Beständig
- Geringes Flächengewicht
- Leicht zu verarbeiten

#### Sandwichplatten Verbundelemente aus Aluminium

Farbe: beidseitig weiß RAL 9016

Plattenaufbau: 1,2 mm Alu Deckschicht, 21 mm Schaum,  
1,2 mm Alu Deckschicht

Dicke in mm	Format mm	Preis Euro m <sup>2</sup>
24	3000 x 1500	149,60
	2500 x 1250	
	2000 x 1000	

#### Sandwichplatten Verbundelemente aus PVC

Farbe: beidseitig weiß

Plattenaufbau: 1,5 mm PVC Deckschicht, 21 mm Schaum,  
1,5 mm PVC Deckschicht

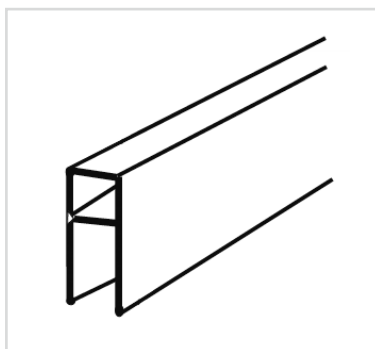
Dicke in mm	Format mm	Preis Euro m <sup>2</sup>
24	3000 x 1500	49,85

Andere Deckschichten wie zum Beispiel RESOPLAN oder Strukturen, Formate und Stärken auf Anfrage.



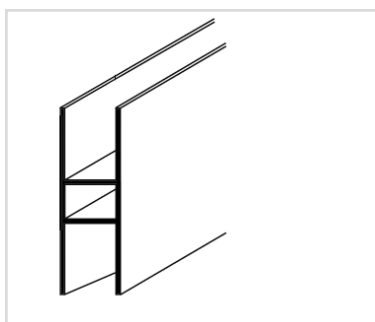
# BEFESTIGUNG FÜR EBENE PLATTEN SCHRAUBSET, RAHMENPROFILE

PREISLISTE / 05/2019



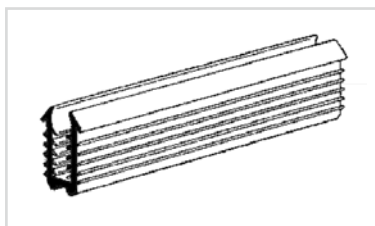
**Rahmenprofil** aus Aluminium: 6 m Längen  
Abmessung: Außenmaße: 42 x 15,5 mm  
Innenmaße: 27 x 12,5 mm  
Aufbau des Profils umlaufend: ca. 22,5 mm

Farbe	Preis Euro / Meter
preßblank / Alu roh	7,10
E6 EV1 silber	10,40
weiss ähnlich RAL 9016	10,40
braun ähnlich RAL 8077	10,40



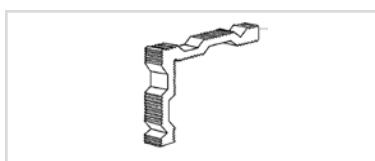
**H - Profil** aus Aluminium: 6 m Längen  
Abmessung: Außenmaße: 65 x 15,5 mm  
Innenmaße: 27 x 12,5 mm

Farbe	Preis Euro / Meter
preßblank / Alu roh	10,05
E6 EV1 silber	13,95
weiss ähnlich RAL 9016	13,95
braun ähnlich RAL 8077	13,95



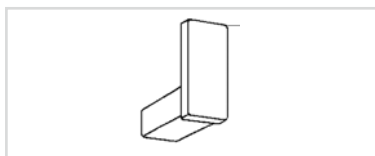
**Gummidichtung** schwarz für Rahmen- und H - Profil /  
Rollenlänge 30 m

Plattenstärke	Preis Euro / Meter
6 / 8 / mm	3,50
10 mm	4,70



**Eckverbinder für Rahmenprofil** / Innenliegend

Ausführung	Preis Euro / Stck.
Aluminium	1,95



**Endkappen für Rahmenprofil**

Farbe	Preis Euro / Stck.
grau / weiß	1,60

\*Bitte beachten Sie, dass Acrylglas/Plexiglas und Makrolon/Polycarbonat keine ETB Prüfung haben.  
Es ist zwingend erforderlich eine zusätzliche Absturzsicherung laut Gesetzgeber anzubringen.

Preise zzgl. MwSt.

# PVC-HANDLÄUFE UND ZUBEHÖR

PREISLISTE / 07/2013

## Eigenschaften:

- Polyethylenkern mit beidseitig 0,30 mm Aluminiumbeschichtung
- PE-Schutzfolie
- Beidseitig weiß

PVC-Handläufe			
Bezeichnung	Flacheisen Abm. mm	Farben	Preis Euro lfm
F308	30 x 8	001	6,05
		004, 008, 020	8,05
F408	40 x 8	001	6,30
		002, 003, 004, 007, 010, 013, 018, 028	7,10
		005, 008, 012, 020, 021, 022, 023, 024, 025, 027, 509	8,25
		011, 019, 514, 515, 517	11,20
F508	50 x 8	001	11,05
		003, 020, 025, 008, 020, 025	12,60
R40 Rundhandlauf	25 x 15	001	17,25
		003, 004, 008, 025	21,60
		019	26,10
R55 Rundhandlauf	40 x 8	001	22,65
		003, 004, 025	29,60
		019	34,05

**Farben:** 001 schwarz, 002 anthrazitgrau, 003 telegrau, 004 verkehrsgrau, 007 elfenbein, 008 signalweiss, 011 weissaluminium, 012 weinrot, 013 lichtblau, 014 pastellblau, 015 türkisblau, 016 graubraun, 017 weissgrün, 018 perlweiss, 019 graualuminium, 020 gold, 021 blaugrün, 022 rapsgelb, 023 sonnengelb, 024 ultramarinblau, 025 saphierblau, 027 marsrot, 028 tiefbraun, 514 str. gelb, 515 str. orange, 517 str. grün

Verlegehinweise für Handlaufprofile auf Anforderung.

Preise zzgl. MwSt.

# PVC-HANDLÄUFE UND ZUBEHÖR

PREISLISTE / 07/2013

## Eigenschaften:

- Polyethylenkern mit beidseitig 0,30 mm Aluminiumbeschichtung
- PE-Schutzfolie
- Beidseitig weiß

Handlauf-Zubehör		
Bezeichnung	Farben und Abmessungen	Preis Euro / Stck.
Handlaufendstücke VE 10 Stck.	Nur für F 408 Alle Farben	4,10
Bicothermic Heißluftgebläse	nicht mehr lieferbar	
Bicothermic Ersatzschlauch		45,50
Schweißkolben	Verarbeitung / Stoßverbindung	73,50
Glättemittel	0,5 Liter Gebinde	23,50
Reiniger	0,5 Liter Gebinde	23,50

Verlegehinweise für Handlaufprofile auf Anforderung.