

UNI COLOURS (A)				LAGERWARE		
	Dicke mm	Formate mm Länge x Breite	Satin (ST) Euro / m <sup>2</sup>	Farbcode	Farbe	
<b>B1</b> beidseitig dekorativ	8,00	4270 x 2130 **2135 x 2130	125,49	A 03.0.0	White	
				A 03.4.0	Silver Grey	
				A 05.0.0	Pure White	
				A 05.5.0	Quartz Grey	
				A 08.3.1	Stone Grey	
				A 08.8.1	Dark Brown	
				A 12.6.3	Wine Red	
				A 19.7.1	Charcoal Grey	
				A 21.1.0	Winter Grey	
				A 21.5.1	Mid Grey	
				A 21.7.0	Steel Grey	
				A 25.8.1	Anthracite Grey	
		*A 90.0.0	Black			
				3050 x 1530 3650 x 1860 2550 x 1860	125,49	A 05.0.0 A 21.7.0 A 25.8.1

\* einseitig mit Schutzfolie

\*\* Liefermaß ist ca. 5 mm in der Länge kleiner

- Bei Bestellungen unter einer Standardpalette pro Farbe, Stärke, Abmessung und Type erhöhen sich die o.g. Listenpreise um 5% Mindermengenzuschlag. Ausgenommen Lagerware.
- Formate müssen vor Verwendung allseitig mit jeweils 5 mm besäumt werden.
- Obige Maße sind Grundlage der Abrechnung.
- Palettenbelegung s. Kap. 4 | Seite 5
- Neueste Lagerlisten: <http://www.skoda-kunststoffe.de/balkonfassaden.html>

Preise zzgl. MwSt.

## Anwendung:

- Fassaden VHF
- Balkonverkleidung
- Flachdachumrandung
- Ortgangblende
- Mauerkopfabdeckung
- Traufkasten
- Stirnbrett
- Füllungen in Tür und Tor

## Eigenschaften:

- attraktive Dessins in großer Auswahl
- Absturzsicherheit nach ETB-Richtlinien
- B1 (schwer entflammbar)
- B2 (normal entflammbar)
- bauaufsichtige Zulassung

UNI COLOURS (A)					
	Dicke mm	Satin (ST)		Rock (RT)	
		B2 Euro/m <sup>2</sup>	B1 Euro/m <sup>2</sup>	B2 Euro/m <sup>2</sup>	B1 Euro/m <sup>2</sup>
einseitig dekorativ	6,00	96,60	103,36	-	-
	8,00	113,97	121,95	119,66	128,04
	10,00	139,68	149,47	146,66	156,93
	13,00	170,36	182,66	178,90	191,41
beidseitig dekorativ	6,00	99,38	106,34	-	-
	8,00	117,27	125,49	123,13	131,74
	10,00	145,23	155,43	152,51	163,18
	13,00	173,71	185,87	182,39	195,18
Varitop	6,00	99,38	106,34	-	-
	8,00	117,27	125,49	124,24	137,04
	10,00	145,23	155,43	148,56	163,86
	13,00	173,71	185,87	176,17	194,32
Duocolour	6,00	99,38	106,34	-	-
	8,00	117,27	125,49	-	-
	10,00	145,23	155,43	-	-
	13,00	173,71	185,87	-	-

WOOD DECORS (NW)					
	Dicke mm	Satin (ST)		Matt (MT)	
		B2 Euro/m <sup>2</sup>	B1 Euro/m <sup>2</sup>	B2 Euro/m <sup>2</sup>	B1 Euro/m <sup>2</sup>
einseitig dekorativ	6,00	112,59	-	118,24	-
	8,00	129,41	138,49	135,89	145,41
	10,00	148,84	159,25	156,27	167,23
	13,00	174,65	186,87	183,38	196,21
beidseitig dekorativ	6,00	119,37	-	125,33	-
	8,00	137,21	146,81	144,06	154,13
	10,00	157,16	168,18	165,03	176,57
	13,00	183,01	195,81	192,16	205,62

- Bei Bestellungen unter einer Standardpalette pro Farbe, Stärke, Abmessung und Type erhöhen sich die o.g. Listenpreise um 5% Mindermengenzuschlag. Ausgenommen Lagerware.
- Verfügbare Plattenformate und Plattendicken für die genannten Oberflächenausführungen finden Sie im aktuellen Lieferprogramm auf [trespa.info](http://trespa.info)
- Alle Angaben nach bestem Wissen. Technische- und Preisänderungen behalten wir uns vor.

Preise zzgl. MwSt.

WOOD DECORS (NW)					
	Dicke mm	Satin (ST)		Matt (MT)	
		B2 Euro/m <sup>2</sup>	B1 Euro/m <sup>2</sup>	B2 Euro/m <sup>2</sup>	B1 Euro/m <sup>2</sup>
Varitop	6,00	117,10	-	122,97	-
	8,00	134,60	144,01	141,32	151,22
	10,00	154,80	165,63	162,52	173,90
	13,00	181,64	194,34	190,71	204,06
Duocolour	6,00	119,37	-	125,33	-
	8,00	137,21	146,81	144,06	154,13
	10,00	157,16	168,18	165,03	176,57
	13,00	183,01	195,81	192,16	205,62

NATURALS (NA/NM)							
	Dicke mm	NA Matt (MT)		NA Matt-Rock (MR)		NM Matt (MT) (mit Metallic Effekt)	
		B2 Euro/m <sup>2</sup>	B1 Euro/m <sup>2</sup>	B2 Euro/m <sup>2</sup>	B1 Euro/m <sup>2</sup>	B2 Euro/m <sup>2</sup>	B1 Euro/m <sup>2</sup>
einseitig dekorativ	6,00	118,24	-	-	-	126,73	-
	8,00	135,89	145,41	142,70	152,67	143,48	153,53
	10,00	156,28	167,23	164,09	175,57	168,45	180,25
	13,00	183,38	196,21	192,54	206,04	196,39	210,13
beidseitig dekorativ	6,00	125,33	-	-	-	149,64	-
	8,00	144,06	154,13	-	-	172,10	184,51
	10,00	165,03	176,57	-	-	195,41	209,07
	13,00	192,16	205,62	-	-	223,86	239,55
Varitop	6,00	122,97	-	-	-	132,16	-
	8,00	141,32	151,22	148,39	158,78	152,00	162,63
	10,00	162,52	173,90	170,65	182,61	174,50	186,69
	13,00	190,71	204,06	200,26	214,26	202,39	216,56
Duocolour	6,00	125,33	-	-	-	149,64	-
	8,00	144,06	154,13	-	-	172,10	184,14
	10,00	165,03	176,57	-	-	195,41	209,08
	13,00	192,16	205,62	-	-	223,86	239,52

- Bei Bestellungen unter einer Standardpalette pro Farbe, Stärke, Abmessung und Type erhöhen sich die o.g. Listenpreise um 5% Mindermengenzuschlag. Ausgenommen Lagerware.
- Verfügbare Plattenformate und Plattendicken für die genannten Oberflächenausführungen finden Sie im aktuellen Lieferprogramm auf [trespa.info](http://trespa.info)
- Alle Angaben nach bestem Wissen. Technische- und Preisänderungen behalten wir uns vor.

Preise zzgl. MwSt.

METALLICS (M)					
	Dicke mm	Satin (ST)		Rock (RT) 1)	
		B2 Euro/m <sup>2</sup>	B1 Euro/m <sup>2</sup>	B2 Euro/m <sup>2</sup>	B1 Euro/m <sup>2</sup>
einseitig dekorativ	6,00	126,73	-	-	-
	8,00	143,48	153,53	152,38	163,06
	10,00	168,45	180,25	176,87	189,26
	13,00	196,39	210,13	206,20	220,63
beidseitig dekorativ	6,00	149,64	-	-	-
	8,00	172,10	184,14	180,71	193,34
	10,00	195,41	209,07	205,18	219,53
	13,00	223,86	239,55	235,05	251,51
Varitop	6,00	132,16	-	-	-
	8,00	152,00	162,63	159,58	170,77
	10,00	174,50	186,69	183,20	196,02
	13,00	202,39	216,56	212,52	227,41

1) mit Satin Rückseite

FOCUS (C/CM)					
	Dicke mm	C Diffuse (DI)		CM Diffuse (DI)/ CM Specular (SP) (mit Metallic Effekt)	
		B2 Euro/m <sup>2</sup>	B1 Euro/m <sup>2</sup>	B2 Euro/m <sup>2</sup>	B1 Euro/m <sup>2</sup>
einseitig dekorativ	6,00	-	-	-	-
	8,00	143,48	153,53	150,66	161,20
	10,00	168,45	180,25	176,87	189,26
	13,00	196,39	210,13	206,22	220,63
Varitop	6,00	-	-	-	-
	8,00	152,00	162,63	159,60	170,76
	10,00	174,50	186,69	183,22	196,03
	13,00	202,39	216,56	212,51	227,39

- Bei Bestellungen unter einer Standardpalette pro Farbe, Stärke, Abmessung und Type erhöhen sich die o.g. Listenpreise um 5% Mindermengenzuschlag. Ausgenommen Lagerware.
- Verfügbare Plattenformate und Plattendicken für die genannten Oberflächenausführungen finden Sie im aktuellen Lieferprogramm auf [trespa.info](http://trespa.info)
- Alle Angaben nach bestem Wissen. Technische- und Preisänderungen behalten wir uns vor.

Preise zzgl. MwSt.

LUMEN (L/LM)	Dicke mm	L Diffuse (DI)/ L Oblique (OB)/ L Specular (SP)		Metallic Effect	
		B2 Euro/m <sup>2</sup>	B1 Euro/m <sup>2</sup>	B2 Euro/m <sup>2</sup>	B1 Euro/m <sup>2</sup>
einseitig dekorativ	6,00	-	-	-	-
	8,00	143,48	153,53	150,66	161,20
	10,00	168,45	180,25	176,87	189,26
	13,00	196,39	210,13	206,22	220,63
beidseitig dekorativ 1)	6,00	-	-	-	-
	8,00	152,00	162,63	159,60	170,76
	10,00	174,50	186,69	183,22	196,03
	13,00	202,39	216,56	212,51	227,39
Varitop	6,00	-	-	-	-
	8,00	152,00	162,63	159,60	170,76
	10,00	174,50	186,69	183,22	196,03
	13,00	202,39	216,56	212,51	227,39

1) mit Satin Rückseite

Trespa Meteon Paletteneinheiten pro Stärke und Format					
Format/mm x mm		Dicken mm			
		6	8	10	13
2.550 x 1.860	Platten pro Palette	18	18	18	18
3.050 x 1.530	Platten pro Palette	18	18	18	18
3.650 x 1.860	Platten pro Palette	12	12	12	12
4.270 x 2.130	Platten pro Palette	10	10	10	10

- Bei Bestellungen unter einer Standardpalette pro Farbe, Stärke, Abmessung und Type erhöhen sich die o.g. Listenpreise um 5% Mindermengenzuschlag. Ausgenommen Lagerware.
- Verfügbare Plattenformate und Plattendicken für die genannten Oberflächenausführungen finden Sie im aktuellen Lieferprogramm auf [trespa.info](http://trespa.info)
- Alle Angaben nach bestem Wissen. Technische- und Preisänderungen behalten wir uns vor.

Preise zzgl. MwSt.

**FUNDERMAX-EXTERIOR**  
**LAGERWARE**  
 PREISLISTE | 05 2021

UNI COLOURS					
	Dicke	Formate mm	Oberfläche NT	Farbcode	Farbe
	mm	Länge x Breite	B1 Euro / m <sup>2</sup>		
beidseitig dekorativ	8,00	4100 x 1854 *2050 x 1854	127,75	0085	White
				0070	Carbon Grey
				0075	Dark Grey
				0074	Pastel Grey
				0747	Medium Grey
				3003	Rubinius Red

UNI COLOURS					
	Dicke	Formate mm	Oberfläche NT	Farbcode	Farbe
	mm	Länge x Breite	B1 Preis Euro / m <sup>2</sup>		
beidseitig dekorativ	8,00	4100 x 1854 *2050 x 1854	144,27	0794	Patina Bronze (richtungsorientiert)

\* Liefermaß ist ca. 5 mm in der Länge kleiner



**Schnelle Lieferung durch Fast Lane**

Es muß mal wieder schnell gehen?  
 Lieferung in der Folgeweche?  
 Haben Sie Interesse an Fast Lane?  
 Wir sind gerne für Sie da.

- Mindermengenzuschlag bei Losgrößen von 1 - 5 Platten pro Auftragsposition = 4,00 Euro / m<sup>2</sup>  
 Nicht betroffen ist dabei Lagerware!
- Formate müssen vor Verwendung allseitig mit jeweils 5 mm besäumt werden.
- Formatmaße sind Grundlage der Abrechnung.
- Neueste Lagerlisten: <http://www.skoda-kunststoffe.de/balkonfassaden.html>

Preise zzgl. MwSt.

# MAX EXTERIOR NT

PREISLISTE | 05 | 2021

## Anwendung:

- Fassaden VHF
- Balkonverkleidung
- Flachdachumrandung
- Ortgangblende
- Mauerkopfabdeckung
- Traufkasten
- Stirnbrett
- Füllungen in Tür und Tor

## Eigenschaften:

- attraktive Dessins in großer Auswahl
- Absturzsicherheit nach ETB-Richtlinien
- B1 (schwer entflammbar)
- bauaufsichtige Zulassung

### Max Exterior NT

brauner Kern, F-Qualität (B1), beidseitig dekorativ, ohne Folie

Dicke mm	Colour/Authentic	Colour	Nature
	Black & White, Red, Blue, Yellow, Green, Pastel, Brown	Neon	Impressive, Pure, Iconic, Essential
	Euro/m <sup>2</sup>	Euro/m <sup>2</sup>	Euro/m <sup>2</sup>
6,00	103,96	113,87	110,57
8,00	127,74	137,66	134,35
10,00	152,08	161,99	158,69
13,00	185,02	-	191,63

### Max Exterior NT

brauner Kern, F-Qualität (B1), beidseitig dekorativ, ohne Folie

Dicke mm	Material	Metallic	Individual
	Energetic, Plain, Solid, Urban		
	Euro/m <sup>2</sup>	Euro/m <sup>2</sup>	Euro/m <sup>2</sup>
6,00	110,57	112,32	214,08
8,00	134,35	136,12	237,87
10,00	158,69	160,46	262,21
13,00	191,63	193,38	295,14

### Lieferbare Formate (mm)

- 2.800 x 1.300 Neon, metallic, individual nur in 2.800 x 1.300 mm
- 2.800 x 1.854
- 4.100 x 1.300 metallic, individual nur in 4.100 x 1.300 mm
- 4.100 x 1.854 Authentic: nur in 4.100 x 1.854 mm

- Mindermengenzuschlag bei Losgrößen von 1 - 5 Platten pro Auftragsposition = 4,00 Euro/qm. Nicht betroffen ist dabei Lagerware!
- Fast lane auf Anfrage
- Alle Angaben nach bestem Wissen. Technische- und Preisänderungen behalten wir uns vor.

Preise zzgl. MwSt.

# RESOPLAN UND RESOPAL X-LINE

PREISLISTE | 05 | 2021

## Anwendung:

- Fassaden VHF
- Balkonverkleidung
- Flachdachumrandung
- Ortgangblende
- Mauerkopfabdeckung
- Traufkasten
- Stirnbrett
- Füllungen in Tür und Tor

## Eigenschaften:

- attraktive Dessins in großer Auswahl
- Absturzsicherheit nach ETB-Richtlinien
- B1 (schwer entflammbar)
- B2 (normal entflammbar)
- bauaufsichtige Zulassung

Dicke mm		Resoplan				Resopal X-Line	
		Plain Colours		Woodgrains/Materials/Stones		B1 Euro/m <sup>2</sup>	B2 Euro/m <sup>2</sup>
		B1 Euro/m <sup>2</sup>	B2 Euro/m <sup>2</sup>	B1 Euro/m <sup>2</sup>	B2 Euro/m <sup>2</sup>		
6,00	< 100 m <sup>2</sup>	107,43	102,31	112,80	107,43	87,01	82,86
	> 100 m <sup>2</sup>	102,31	97,43	107,43	102,31	82,86	78,93
	> 250 m <sup>2</sup>	100,27	95,49	105,29	100,27	51,22	77,34
8,00	< 100 m <sup>2</sup>	120,70	114,96	126,74	120,70	102,62	97,73
	> 100 m <sup>2</sup>	114,96	109,48	120,70	114,96	96,78	93,06
	> 250 m <sup>2</sup>	112,66	107,75	118,29	112,66	95,75	91,20
10,00	< 100 m <sup>2</sup>	141,23	134,50	148,30	141,23	117,21	111,64
	> 100 m <sup>2</sup>	134,50	128,09	141,23	134,50	111,64	106,32
	> 250 m <sup>2</sup>	131,80	125,53	138,41	131,81	109,42	104,19
12,00	< 100 m <sup>2</sup>	153,90	146,57	161,59	153,89	127,75	121,66
	> 100 m <sup>2</sup>	146,60	139,60	153,89	146,57	121,66	115,88
	> 250 m <sup>2</sup>	143,62	136,79	150,83	143,64	119,22	113,55

Formate: 3.650 x 1.320 mm, 3.050 x 1.320 mm, 2.180 x 1.020 mm

Dekor: Beidseitig gleiches Dekor, Oberfläche: 60

Mindestbestellmenge: Resopal X-Line: 4 Stück je Farbe, Größe, Stärke, Brandklasse  
Resoplan: 1 Stück je Farbe, Größe, Stärke, Brandklasse

Lagerware B2				
	Dicke mm		Dekor	Länge x Breite mm
	Resopal X-Line	8	Sugar White	
8		Silver Grey	160	
8		Tin	150	
Resoplan	8	Ebony*	P10622	

\* richtungsgebunden

Hinweis: Bitte stimmen Sie die Verfügbarkeit bzw. Lieferzeit der gewünschten Produkte mit uns ab. Eine Haftung auf Grundlage der Aussagen dieser Preisliste ist, sofern nicht zwingende gesetzliche Haftungsbestände greifen, ausdrücklich ausgeschlossen. Alle Angaben nach bester Prüfung, jedoch ohne Gewähr. Technische Änderungen vorbehalten. Nachdruck, auch auszugsweise, nur mit ausdrücklicher Genehmigung des Herausgebers.

[www.skoda-kunststoffe.de](http://www.skoda-kunststoffe.de)

Preise zzgl. MwSt.



# PREFABOND LAGERWARE

PREISLISTE | 05 | 2021

## Anwendung:

- Fassaden VHF
- Balkonverkleidung
- Flachdachumrandung
- Ortgangblende
- Mauerkopfabdeckung
- Traufkasten
- Stirnbrett
- Füllungen in Tür und Tor

## Eigenschaften:

- attraktive Dessins in großer Auswahl
- bauaufsichtige Zulassung

### PREFABOND Aluminiumverbundplatte FR-Kern B1 DIN 4102 | B-s1,d0 EN 13501-1

Format	Materialstärke	Oberfläche	Deckschicht
4010 x 1535 mm	4 mm	HDP Lack	0,5 mm
Farbe			Preis in Euro je m <sup>2</sup>
Reinweiß 17		ähnl. RAL 9010	110,25
Silbermetallic 12		ähnl. RAL 9006*	110,25
Anthrazit matt 44		ähnl. RAL 7016	110,25
Rubinrot 21		ähnl. RAL 3003	110,25
Rauchsilber 20		ähnl. RAL 9007*	110,25
Bronce 45		Eigenfarbe	110,25
Schwarzgrau 23		Eigenfarbe	110,25

### PREFABOND Aluminiumverbundplatte FR-Kern B1 DIN 4102 | B-s1,d0 EN 13501-1

Format	Materialstärke	Oberfläche	Deckschicht
4010 x 1535 mm	4 mm	P.10	0,5 mm
Farbe			Preis in Euro je m <sup>2</sup>
Dunkelgrau P.10		ähnl. ähnl. DB703	125,50

- Dekor einseitig.
- \* Bei Beschichtung von Metallicfarben können Farbdifferenzen auftreten.
- Alle Angaben nach bestem Wissen. Technische- und Preisänderungen behalten wir uns vor.
- Nicht brennbarer A2-Kern auf Anfrage

Preise zzgl. MwSt.

# EQUITONE FASSADENTAFELN

PREISLISTE | 05 | 2021

<b>EQUITONE</b> Lagerfarben / 8 mm		
Natura	N 154 cremeweiß N 073 schwarz N 251 anthrazit	Preis auf Anfrage
Tectiva	TE 20 grau	

## **Nutz- und Berechnungsmaße Natura**

Länge x Breite

3100 1250 mm

2500 x 1250 mm

## **Produktions- und Liefermaß Natura**

Abmessung mit Stanzkante

3130 x 1280 mm

2530 x 1280 mm

## **Nutz- und Berechnungsmaße Tectiva**

Länge x Breite

3050 1220 mm

2500 x 1220 mm

## **Produktions- und Liefermaß Tectiva**

Abmessung mit Stanzkante

3070 x 1240 mm

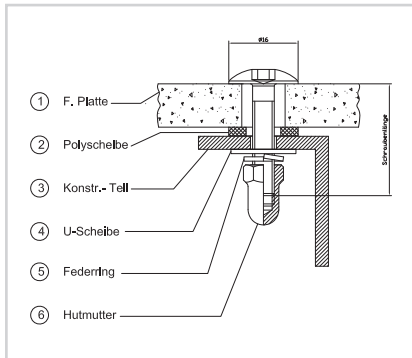
2520 x 1240 mm

## **Weitere Farben/Strukturen auf Anfrage**

Preise zzgl. MwSt.

# BEFESTIGUNGSZUBEHÖR FÜR TRESPA, FUNDERMAX, RESOPLAN, RESOPAL X-LINE

PREISLISTE | 05 | 2021

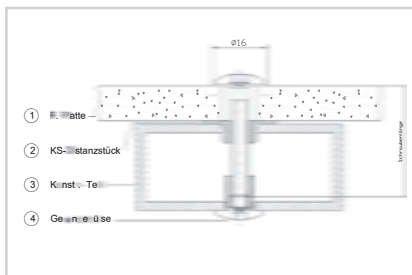


## Sicherheitsbalkenschraubenset K16

mit farbiger Kopflackierung V2A mit Torx T20, PA-U-Scheibe, Federring Hutmutter, VE = 100 St.

Schraublänge mm	Preis Euro / 100 Stck.
M 5 x 20	104,98
M 5 x 25	108,56
M 5 x 30	113,94
M 5 x 35	118,44
M 5 x 40	122,94
M 5 x 45	128,35
M 5 x 50	133,74
M 5 x 55	142,72

Bei einer Bestellmenge unter 1000 Stck. werden Rüstkosten berechnet!

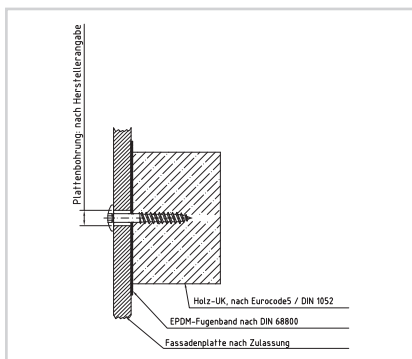


## Sicherheitsbalkenschraubenset K16

mit farbiger Kopflackierung V2A mit Torx T20, KS -Distanzhülse und Gewindehülse A2

Preis auf Anfrage

Bei einer Bestellmenge unter 1000 Stck. werden Rüstkosten berechnet!



## Fassadenschraube V4A - mit Torx T20, K12

mit Kopflackierung VE = 100 St.

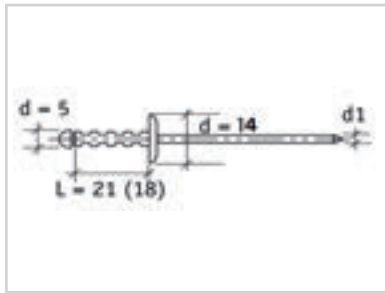
Schraubenlänge mm	Preis Euro / 100 Stck.
5,5 x 35 Kopf lackiert	39,22

Bei einer Bestellmenge unter 1000 Stck. werden Rüstkosten berechnet!

Preise zzgl. MwSt.

# BEFESTIGUNGSZUBEHÖR FÜR TRESPA, FUNDERMAX, RESOPLAN, RESOPAL X-LINE

PREISLISTE | 05 | 2021

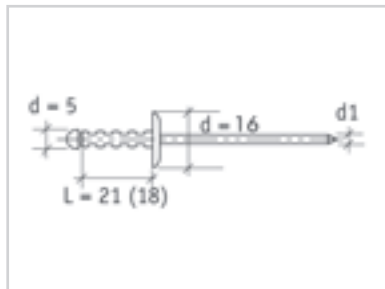


## Fassadenniete für Alu-UK

Fassadennieten-Alu/Niro\* / - DIN 7337

VE = 250 St. Verarbeitung mit Sonderlehrenmundstück

Länge mm	Preis Euro / 100 Stck.	Preis Euro / 100 Stck.
14	K14 27,34	K16 30,74
16	K14 31,84	K16 33,83
18	K14 32,08	K16 34,72



## Fassadenniete mit farbiger Kopflackierung für Alu-UK

Fassadennieten-Alu/Niro\* / - DIN 7337 Kopf farbige lackiert

VE = 250 St. Verarbeitung mit Sonderlehrenmundstück

Länge mm	Preis Euro / 100 Stck.	Preis Euro / 100 Stck.
14	K14 35,05	K16 38,46
16	K14 39,57	K16 41,58
18	K14 39,79	K16 42,43

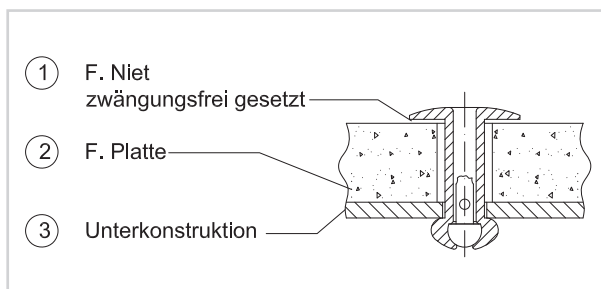
Fassadenniete für Stahl-UK		Blank	Kopflackierung
Fassadennieten-Niro/Niro**		VE = 100 St. Verarbeitung mit Sonderlehrenmundstück	
Schaftlänge mm		Preis Euro / 100 Stck.	Preis Euro / 100 Stck.
5 x 16	K15	79,50	87,22
5 x 18	K15	84,33	92,04
5 x 20	K15	85,51	93,22

## Rüstkosten auf diese Produkte

Bei einer Bestellmenge unter 1000 Stück (ausgenommen Lagerfarben)

Preis Euro / Stck.

62,25



\* Blindnieten Alu-Niro zur Verwendung bei Alu Unterkonstruktion

\*\* Blindnieten Niro-Niro zur Verwendung bei Stahl Unterkonstruktion

Preise zzgl. MwSt.

# WERKZEUG UND BEARBEITUNG TRESPA, FUNDERMAX, RESOPLAN, RESOPAL X-LINE

PREISLISTE | 05 | 2021

<b>Sonderlehrenmundstück</b>		
Gewährleistet die zwängungsfreie Montage der Fassadeplatte mit 0,3 mm Spiel.		
		Preis Euro / Stck.
für Alu/Niro Nieten Kopf 14 mm	(Typ G2)	71,05
für Alu/Niro Nieten Kopf 16 mm	(Typ G3)	71,05
für Niro/Niro Nieten Kopf 15 mm	(Typ G7)	81,70

<b>Einhand-Feder-Bohrvorrichtung</b>		
		Preis Euro / Stck.
8,5 mm auf 5,1 mm	Resoplan / Fundermax	189,65
10 mm auf 5,1 mm	Trespa	189,65
Ersatzbohrer 5,1 mm		a . A .

<b>Fräsbohrer</b>			
Durchmesser mm		Material	Preis Euro / Stck.
7	für Resoplan auf Holz	VHM	a . A .
8	für Trespa/Fundermax auf Holz	VHM	a . A .
8,5	für Festpunkthülse Resoplan   Niete • Balkonschraube GP Fundermax	VHM	a . A .
10	für Festpunkthülsen Trespa   Niete • Balkonschraube GP	VHM	a . A .

<b>Festpunkthülsen</b>		
		Preis Euro / Stck.
8,5 x 6 mm Bohrung 5,1	Resoplan / Fundermax	22,72
10 x 6 mm Bohrung 5,1	Trespa	28,19

<b>Bohrlehre</b>		
Gewährleistet ein zentrisches Bohrloch in der Unterkonstruktion zum Bohrloch in der Platte.		
		Preis Euro / Stck.
8,5 mm auf 5,1 mm	Resoplan / Fundermax	86,32
10 mm auf 5,1 mm	Trespa	86,32

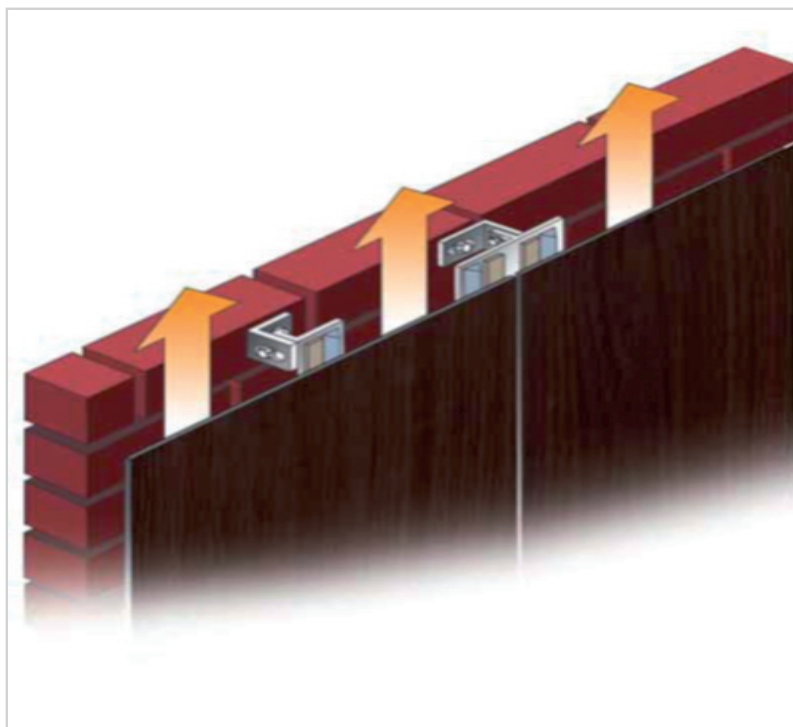
## EPDM-Fugenband

Stärke 0,8 mm	schwarz	Rollenlänge 20 m
Breite in mm	selbstklebend Euro/m	nicht selbstklebend Euro/m
70	3,39	2,08
110	5,39	3,30
130	6,73	4,11

Preise zzgl. MwSt.

# PANEL LOC KLEBESYSTEM FÜR FASSADENPLATTEN

PREISLISTE | 05 | 2021



	Gebinde	ausreichend für	Preis pro Stück
Primer für Holz UK	1000 ml	ca. 156 lfdm	124,90
Primer für Metall UK	1000 ml	ca. 312 lfdm	158,20
Primer für HPL Platten	500 ml	ca. 156 lfdm	35,20
Primer für Faserzement	1000 ml	ca. 78 lfdm	auf Anfrage
Reiniger / Entfetter	1000 ml		15,75
Klebstoff Kartusche	290 ml	ca. 7,15 lfdm	25,10
Klebstoff Beutel	600 ml	ca. 14,8 lfdm	42,25
Fixierband 12x3 mm	25 lfdm	25 lfdm	32,35
Auftragsgerät für Primer			25,50
Schleiffließ	35 Stück		64,65
Reinigungstücher	200 Stück		73,25

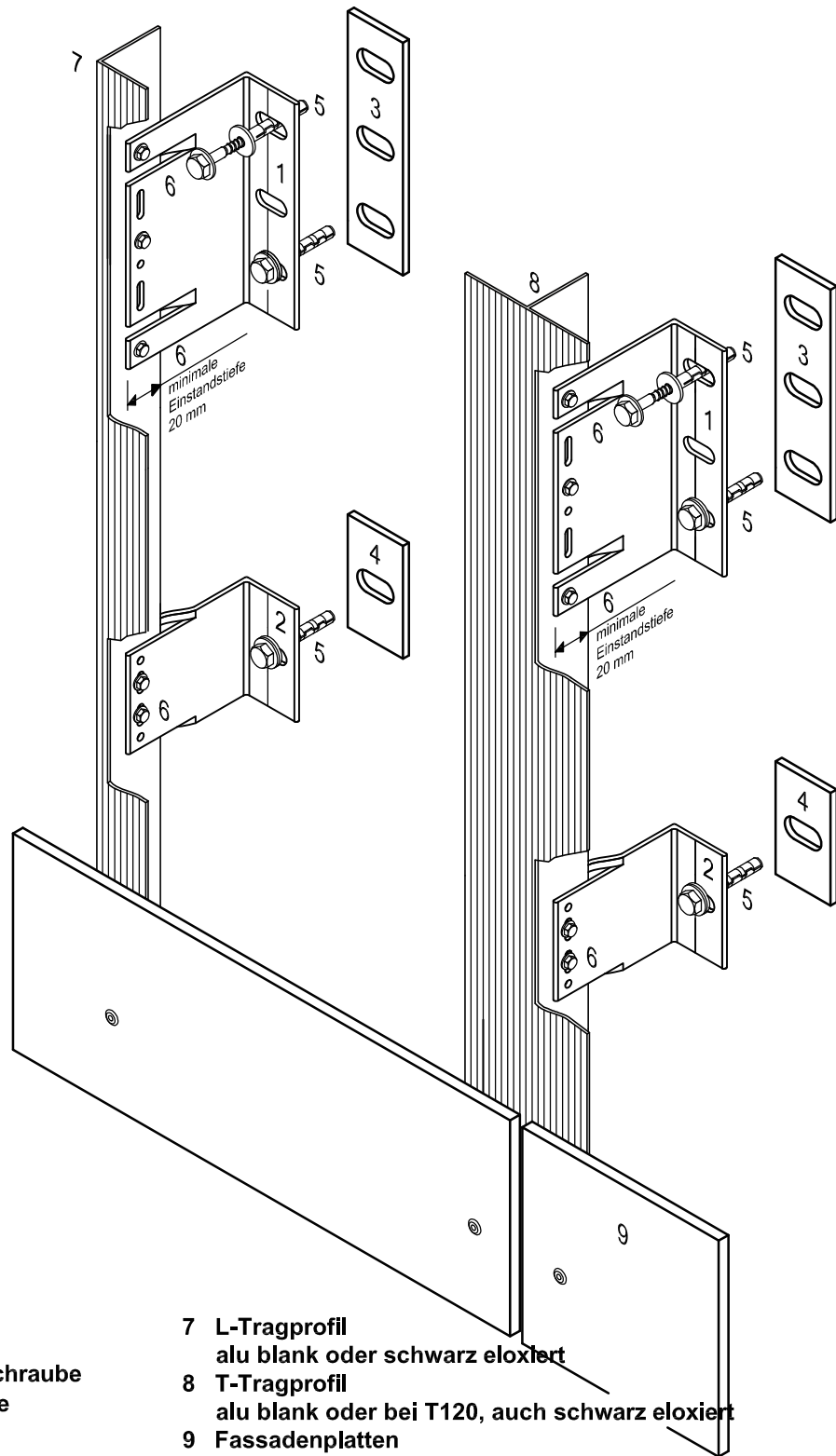
## Klebesystem Eignungsnachweis (Zertifizierung)

Gemäß Anlage A unserer Zulassung Z-10.8-350 „Richtlinie für den Eignungsnachweis“ müssen verarbeitende Betriebe des Klebesystems über einen Eignungsnachweis (Zertifizierung) verfügen.

Preise zzgl. MwSt.

# UNTERKONSTRUKTIONS-SYSTEME

SICHTBARE BEFESTIGUNG FÜR FASSADENPLATTEN

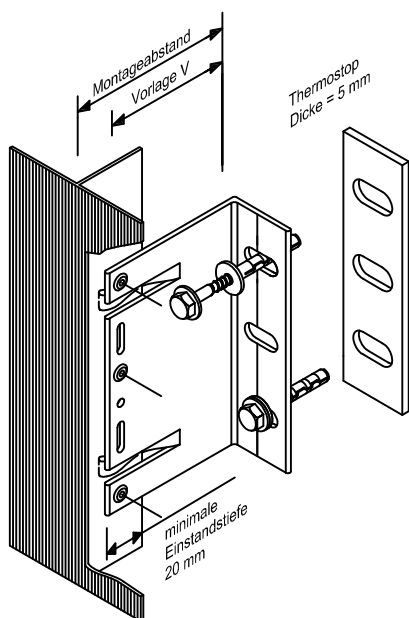
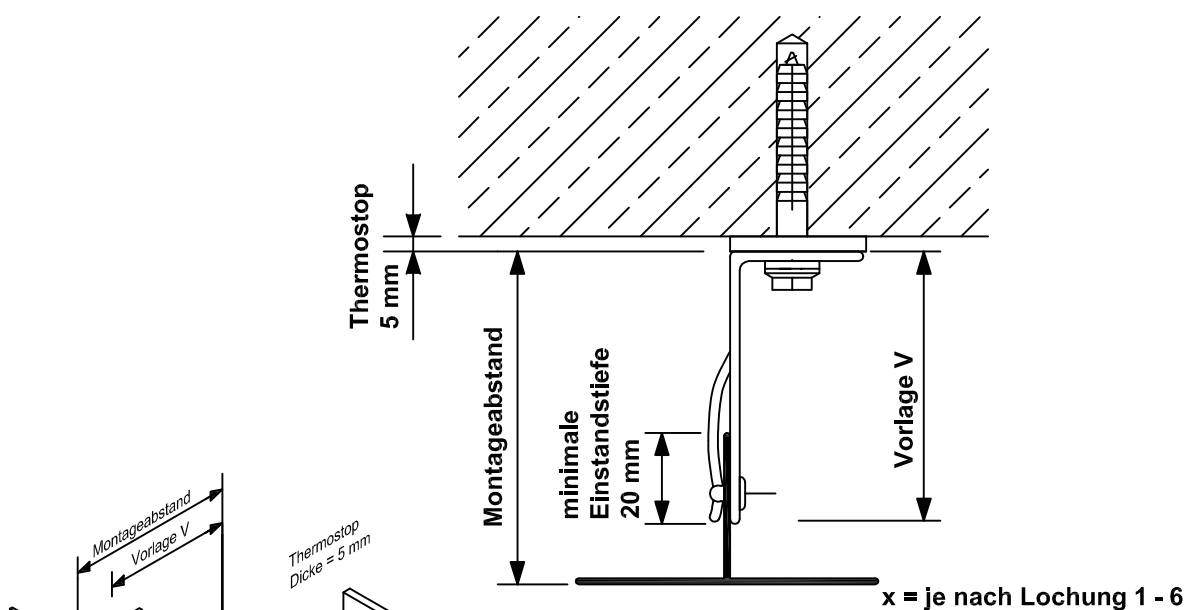


- 1 Wandhalter, FP-A
- 2 Wandhalter, GP-A
- 3 Thermostop FP
- 4 Thermostop GP
- 5 Dübel mit Spezialschraube
- 6 Selbstbohrschraube

- 7 L-Tragprofil  
alu blank oder schwarz eloxiert
- 8 T-Tragprofil  
alu blank oder bei T120, auch schwarz eloxiert
- 9 Fassadenplatten  
einschl. Befestigungsmittel

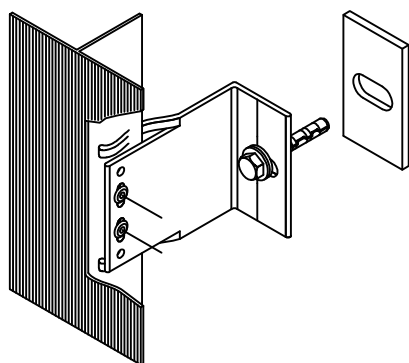
# UNTERKONSTRUKTIONS-SYSTEME

## MONTAGEABSTÄNDE



Vorlage V	Montageabstand	Bezeichnung	Art.Nr.:
60 mm	70 - 90 mm	FP - A 60	20 06x
80 mm	85 - 110 mm	FP - A 80	20 08x
100 mm	105 - 130 mm	FP - A 100	20 10x
120 mm	125 - 150 mm	FP - A 120	20 12x
140 mm	145 - 170 mm	FP - A 140	20 14x
160 mm	165 - 190 mm	FP - A 160	20 16x
180 mm	185 - 210 mm	FP - A 180	20 18x
200 mm	205 - 230 mm	FP - A 200	20 20x
220 mm	225 - 250 mm	FP - A 220	20 22x
240 mm	245 - 270 mm	FP - A 240	20 24x
260 mm	265 - 290 mm	FP - A 260	20 26x

mit Thermostop FP zuzüglich 5 mm



Vorlage V	Montageabstand	Bezeichnung	Art.Nr.:
60 mm	70 - 90 mm	GP - A 60	40 06x
80 mm	85 - 110 mm	GP - A 80	40 08x
100 mm	105 - 130 mm	GP - A 100	40 10x
120 mm	125 - 150 mm	GP - A 120	40 12x
140 mm	145 - 170 mm	GP - A 140	40 14x
160 mm	165 - 190 mm	GP - A 160	40 16x
180 mm	185 - 210 mm	GP - A 180	40 18x
200 mm	205 - 230 mm	GP - A 200	40 20x
220 mm	225 - 250 mm	GP - A 220	40 22x
240 mm	245 - 270 mm	GP - A 240	40 24x
260 mm	265 - 290 mm	GP - A 260	40 26x

mit Thermostop GP zuzüglich 5 mm

Andere Abmessungen auf Anfrage