

**TRESPA-METEON**  
**LAGERWARE**  
 PREISLISTE / 01/2020

UNI COLOURS (A)					
	Dicke mm	Formate mm Länge x Breite	Satin (ST) Euro / m <sup>2</sup>	Farbcode	Farbe
<b>B1</b> beidseitig dekorativ	8,00	4270 x 2130 **2135 x 2130 **1423 x 2130 **1067 x 2130	125,49	A 03.0.0	White
				A 05.0.0	Pure White
				A 03.4.0	Silver Grey
				A 21.5.1	Mid Grey
				A 21.7.0	Steel Grey
				A 25.8.1	Anthracite Grey
				*A 90.0.0	Black
				A 08.8.1	Dark Brown
				A 12.6.3	Wine Red
			3050 x 1530 3650 x 1860 2550 x 1860	125,49	A 05.0.0 A 25.8.1

\* einseitig mit Schutzfolie

\*\* Liefermaß ist ca. 5 mm in der Länge kleiner

UNI COLOURS (A)				Verfügbarkeit bitte prüfen	
	Dicke mm	Formate mm Länge x Breite	Satin (ST) Euro / m <sup>2</sup>	Farbcode	Farbe
<b>B2</b> beidseitig dekorativ	8,00	4270 x 2130 3050 x 1530 3650 x 1860 2550 x 1860	117,27	A 05.0.0	Pure White
				A 03.4.0	Silver Grey
				A 21.5.1	Mid Grey
				A 21.7.0	Steel Grey
				A 25.8.1	Anthracite Grey

Formate müssen vor Verwendung allseitig mit jeweils 5 mm besäumt werden.

Obige Maße sind Grundlage der Abrechnung.

Neueste Lagerlisten: <http://www.skoda-kunststoffe.de/balkonfassaden.html>

Preise zzgl. MwSt.

# TRESPA-METEON

PREISLISTE / 01/2020

## Anwendung:

- Fassaden VHF
- Balkonverkleidung
- Flachdachumrandung
- Ortgangblende
- Mauerkopfabdeckung
- Traufkasten
- Stirnbrett
- Füllungen in Tür und Tor

## Eigenschaften:

- attraktive Dessins in großer Auswahl
- Absturzsicherheit nach ETB-Richtlinien
- B1 (schwer entflammbar)
- B2 (normal entflammbar)
- bauaufsichtige Zulassung

UNI COLOURS (A)					
	Dicke mm	Satin (ST)		Rock (RT)	
		B2 Euro/m <sup>2</sup>	B1 Euro/m <sup>2</sup>	B2 Euro/m <sup>2</sup>	B1 Euro/m <sup>2</sup>
einseitig dekorativ	6,00	96,60	103,36	-	-
	8,00	113,97	121,95	119,66	128,04
	10,00	139,68	149,47	146,66	156,93
	13,00	170,36	182,66	178,90	191,41
beidseitig dekorativ	6,00	99,38	106,34	-	-
	8,00	117,27	125,49	123,13	131,74
	10,00	145,23	155,43	152,51	163,18
	13,00	173,71	185,87	182,39	195,18
Varitop	6,00	99,38	106,34	-	-
	8,00	117,27	125,49	124,24	137,04
	10,00	145,23	155,43	148,56	163,86
	13,00	173,71	185,87	176,17	194,32
Duocolour	6,00	99,38	106,34	-	-
	8,00	117,27	125,49	-	-
	10,00	145,23	155,43	-	-
	13,00	173,71	185,87	-	-

WOOD DECORS (NW)					
	Dicke mm	Satin (ST)		Matt (MT)	
		B2 Euro/m <sup>2</sup>	B1 Euro/m <sup>2</sup>	B2 Euro/m <sup>2</sup>	B1 Euro/m <sup>2</sup>
einseitig dekorativ	6,00	112,59	-	118,24	-
	8,00	129,41	138,49	135,89	145,41
	10,00	148,84	159,25	156,27	167,23
	13,00	174,65	186,87	183,38	196,21
beidseitig dekorativ	6,00	119,37	-	125,33	-
	8,00	137,21	146,81	144,06	154,13
	10,00	157,16	168,18	165,03	176,57
	13,00	183,01	195,81	192,16	205,62

Bei Bestellungen unter einer Standardpalette pro Farbe, Stärke, Abmessung und Type erhöhen sich die o. g. Listenpreise um 5% Mindermengenzuschlag. Ausgenommen Lagerware.

Verfügbare Plattenformate und Plattendicken für die genannten Oberflächenausführungen finden Sie im aktuellen Lieferprogramm auf [trespa.info](http://trespa.info)

Alle Angaben nach bestem Wissen. Technische- und Preisänderungen behalten wir uns vor.

Preise zzgl. MwSt.

# TRESPA-METEON

PREISLISTE / 01/2020

WOOD DECORS (NW)					
	Dicke mm	Satin (ST)		Matt (MT)	
		B2 Euro/m <sup>2</sup>	B1 Euro/m <sup>2</sup>	B2 Euro/m <sup>2</sup>	B1 Euro/m <sup>2</sup>
Varitop	6,00	117,10	-	122,97	-
	8,00	134,60	144,01	141,32	151,22
	10,00	154,80	165,63	162,52	173,90
	13,00	181,64	194,34	190,71	204,06
Duocolour	6,00	119,37	-	125,33	-
	8,00	137,21	146,81	144,06	154,13
	10,00	157,16	168,18	165,03	176,57
	13,00	183,01	195,81	192,16	205,62

NATURALS (NA/NM)							
	Dicke mm	NA Matt (MT)		NA Matt-Rock (MR)		NM Matt (MT) (mit Metallic Effekt)	
		B2 Euro/m <sup>2</sup>	B1 Euro/m <sup>2</sup>	B2 Euro/m <sup>2</sup>	B1 Euro/m <sup>2</sup>	B2 Euro/m <sup>2</sup>	B1 Euro/m <sup>2</sup>
einseitig dekorativ	6,00	118,24	-	-	-	126,73	-
	8,00	135,89	145,41	142,70	152,67	143,48	153,53
	10,00	156,28	167,23	164,09	175,57	168,45	180,25
	13,00	183,38	196,21	192,54	206,04	196,39	210,13
beidseitig dekorativ	6,00	125,33	-	-	-	149,64	-
	8,00	144,06	154,13	-	-	172,10	184,51
	10,00	165,03	176,57	-	-	195,41	209,07
	13,00	192,16	205,62	-	-	223,86	239,55
Varitop	6,00	122,97	-	-	-	132,16	-
	8,00	141,32	151,22	148,39	158,78	152,00	162,63
	10,00	162,52	173,90	170,65	182,61	174,50	186,69
	13,00	190,71	204,06	200,26	214,26	202,39	216,56
Duocolour	6,00	125,33	-	-	-	149,64	-
	8,00	144,06	154,13	-	-	172,10	184,14
	10,00	165,03	176,57	-	-	195,41	209,08
	13,00	192,16	205,62	-	-	223,86	239,52

Bei Bestellungen unter einer Standardpalette pro Farbe, Stärke, Abmessung und Type erhöhen sich die o. g. Listenpreise um 5% Mindermengenzuschlag. Ausgenommen Lagerware.

Verfügbare Plattenformate und Plattendicken für die genannten Oberflächenausführungen finden Sie im aktuellen Lieferprogramm auf [trespa.info](http://trespa.info)

Alle Angaben nach bestem Wissen. Technische- und Preisänderungen behalten wir uns vor.

Preise zzgl. MwSt.

# TRESPA-METEON

PREISLISTE / 01/2020

METALLICS (M)					
	Dicke mm	Satin (ST)		Rock (RT) 1)	
		B2 Euro/m <sup>2</sup>	B1 Euro/m <sup>2</sup>	B2 Euro/m <sup>2</sup>	B1 Euro/m <sup>2</sup>
einseitig dekorativ	6,00	126,73	-	-	-
	8,00	143,48	153,53	152,38	163,06
	10,00	168,45	180,25	176,87	189,26
	13,00	196,39	210,13	206,20	220,63
beidseitig dekorativ	6,00	149,64	-	-	-
	8,00	172,10	184,14	180,71	193,34
	10,00	195,41	209,07	205,18	219,53
	13,00	223,86	239,55	235,05	251,51
Varitop	6,00	132,16	-	-	-
	8,00	152,00	162,63	159,58	170,77
	10,00	174,50	186,69	183,20	196,02
	13,00	202,39	216,56	212,52	227,41

1) mit Satin Rückseite

FOCUS (C/CM)					
	Dicke mm	C Diffuse (DI)		CM Diffuse (DI)/ CM Specular (SP) (mit Metallic Effekt)	
		B2 Euro/m <sup>2</sup>	B1 Euro/m <sup>2</sup>	B2 Euro/m <sup>2</sup>	B1 Euro/m <sup>2</sup>
einseitig dekorativ	6,00	-	-	-	-
	8,00	143,48	153,53	150,66	161,20
	10,00	168,45	180,25	176,87	189,26
	13,00	196,39	210,13	206,22	220,63
Varitop	6,00	-	-	-	-
	8,00	152,00	162,63	159,60	170,76
	10,00	174,50	186,69	183,22	196,03
	13,00	202,39	216,56	212,51	227,39

Bei Bestellungen unter einer Standardpalette pro Farbe, Stärke, Abmessung und Type erhöhen sich die o. g. Listenpreise um 5% Mindermengenzuschlag. Ausgenommen Lagerware.

Verfügbare Plattenformate und Plattendicken für die genannten Oberflächenausführungen finden Sie im aktuellen Lieferprogramm auf [trespa.info](http://trespa.info)

Alle Angaben nach bestem Wissen. Technische- und Preisänderungen behalten wir uns vor.

Preise zzgl. MwSt.

# TRESPA-METEON

PREISLISTE / 01/2020

LUMEN (L/LM)	Dicke mm	L Diffuse (DI)/ L Oblique (OB)/ L Specular (SP)		Metallic Effect	
		B2 Euro/m <sup>2</sup>	B1 Euro/m <sup>2</sup>	B2 Euro/m <sup>2</sup>	B1 Euro/m <sup>2</sup>
einseitig dekorativ	6,00	-	-	-	-
	8,00	143,48	153,53	150,66	161,20
	10,00	168,45	180,25	176,87	189,26
	13,00	196,39	210,13	206,22	220,63
beidseitig dekorativ 1)	6,00	-	-	-	-
	8,00	152,00	162,63	159,60	170,76
	10,00	174,50	186,69	183,22	196,03
	13,00	202,39	216,56	212,51	227,39
Varitop	6,00	-	-	-	-
	8,00	152,00	162,63	159,60	170,76
	10,00	174,50	186,69	183,22	196,03
	13,00	202,39	216,56	212,51	227,39

1) mit Satin Rückseite

Trespa Meteon Paletteneinheiten pro Stärke und Format					
Format/mm x mm		Dicken mm			
		6	8	10	13
2.550 x 1.860	Platten pro Palette	18	18	18	18
3.050 x 1.530	Platten pro Palette	18	18	18	18
3.650 x 1.860	Platten pro Palette	12	12	12	12
4.270 x 2.130	Platten pro Palette	10	10	10	10

Bei Bestellungen unter einer Standardpalette pro Farbe, Stärke, Abmessung und Type erhöhen sich die o. g. Listenpreise um 5% Mindermengenzuschlag. Ausgenommen Lagerware.

Verfügbare Plattenformate und Plattendicken für die genannten Oberflächenausführungen finden Sie im aktuellen Lieferprogramm auf [trespa.info](http://trespa.info)

Alle Angaben nach bestem Wissen. Technische- und Preisänderungen behalten wir uns vor.

Preise zzgl. MwSt.

# FUNDERMAX-EXTERIOR LAGERWARE

PREISLISTE / 05/2019

UNI COLOURS					
	Dicke mm	Formate mm Länge x Breite	Oberfläche NT B1 Euro / m <sup>2</sup>	Farbcode	Farbe
beidseitig dekorativ	8,00	4100 x 1854	118,69	0085	White
		*2050 x 1854		0070	Carbon Grey
		*1366 x 1854		0075	Dark Grey
		*1025 x 1854		0074	Pastel Grey
				0747	Medium Grey
				3003	Rubinius Red

UNI COLOURS					
	Dicke mm	Formate mm Länge x Breite	Oberfläche NT B1 Preis Euro / m <sup>2</sup>	Farbcode	Farbe
beidseitig dekorativ	8,00	4100 x 1854	124,83	0794	Patina Bronze (richtungsorientiert)
		*2050 x 1854			
		*1366 x 1854			
		*1025 x 1854			

Mindermengenzuschlag bei Losgrößen von 1 - 5 Platten pro Auftragsposition.  
Nicht betroffen ist dabei Lagerware!

\* Liefermaß ist ca. 5 mm in der Länge kleiner

Formate müssen vor Verwendung allseitig mit jeweils 5 mm besäumt werden.

Formatmaße sind Grundlage der Abrechnung.

Neueste Lagerlisten: <http://www.skoda-kunststoffe.de/balkonfassaden.html>

Preise zzgl. MwSt.

# MAX EXTERIOR NT

PREISLISTE / 05/2019

## Anwendung:

- Fassaden VHF
- Balkonverkleidung
- Flachdachumrandung
- Ortgangblende
- Mauerkopfabdeckung
- Traufkasten
- Stirnbrett
- Füllungen in Tür und Tor

## Eigenschaften:

- attraktive Dessins in großer Auswahl
- Absturzsicherheit nach ETB-Richtlinien
- B1 (schwer entflammbar)
- bauaufsichtige Zulassung

### Max Exterior NT

brauner Kern, F-Qualität (B1), beidseitig dekorativ, ohne Folie

	<b>Colour/Authentic</b> Black & White, Red, Blue, Yellow, Green, Pastel, Brown	<b>Colour</b> Neon	<b>Nature</b> Impressive, Pure, Iconic, Essential
<b>Dicke mm</b>	Euro/m <sup>2</sup>	Euro/m <sup>2</sup>	Euro/m <sup>2</sup>
6,00	96,58	105,79	102,73
8,00	118,69	127,89	124,83
10,00	141,30	150,50	147,44
13,00	171,89	-	178,03

### Max Exterior NT

brauner Kern, F-Qualität (B1), beidseitig dekorativ, ohne Folie

	<b>Material</b> Energetic, Plain, Solid, Urban	<b>Metallic</b>	<b>Individual</b>
<b>Dicke mm</b>	Euro/m <sup>2</sup>	Euro/m <sup>2</sup>	Euro/m <sup>2</sup>
6,00	102,73	104,37	198,89
8,00	124,83	126,46	221,01
10,00	147,44	149,07	243,62
13,00	178,03	179,66	274,21

### Lieferbare Formate (mm)

2.800 x 1.300 Neon, metallic, individual nur in 2.800 x 1.300 mm

2.800 x 1.854

4.100 x 1.300 metallic, individual nur in 4.100 x 1.300 mm

4.100 x 1.854 Authentic: nur in 4.100 x 1.854 mm

Mindermengenzuschlag bei Losgrößen von 1 - 5 Platten pro Auftragsposition = 4,00 Euro/qm.  
Nicht betroffen ist dabei Lagerware!

Fast lane auf Anfrage

Alle Angaben nach bestem Wissen. Technische- und Preisänderungen behalten wir uns vor.

Preise zzgl. MwSt.

# RESOPLAN UND RESOPAL X-LINE

PREISLISTE / 05/2019

## Anwendung:

- Fassaden VHF
- Balkonverkleidung
- Flachdachumrandung
- Ortgangblende
- Mauerkopfabdeckung
- Traufkasten
- Stirnbrett
- Füllungen in Tür und Tor

## Eigenschaften:

- attraktive Dessins in großer Auswahl
- Absturzsicherheit nach ETB-Richtlinien
- B1 (schwer entflammbar)
- B2 (normal entflammbar)
- bauaufsichtige Zulassung

Dicke mm		Resoplan				Resopal X-Line	
		Plain Colours		Woodgrains/Materials/Stones		B1 Euro/m <sup>2</sup>	B2 Euro/m <sup>2</sup>
		B1 Euro/m <sup>2</sup>	B2 Euro/m <sup>2</sup>	B1 Euro/m <sup>2</sup>	B2 Euro/m <sup>2</sup>		
6,00	< 100 m <sup>2</sup>	104,30	99,33	109,51	104,30	84,48	80,45
	> 100 m <sup>2</sup>	99,33	94,59	104,30	99,33	80,45	76,63
	> 250 m <sup>2</sup>	97,35	92,71	102,22	97,35	78,85	75,09
8,00	< 100 m <sup>2</sup>	117,18	111,61	123,05	117,18	99,63	94,88
	> 100 m <sup>2</sup>	111,61	106,29	117,18	111,61	94,88	90,35
	> 250 m <sup>2</sup>	109,38	104,16	114,84	109,38	92,96	88,54
10,00	< 100 m <sup>2</sup>	137,12	130,58	143,98	137,12	113,80	108,39
	> 100 m <sup>2</sup>	130,58	124,36	137,12	130,58	108,39	103,22
	> 250 m <sup>2</sup>	127,96	121,87	134,38	127,97	106,23	101,16
12,00	< 100 m <sup>2</sup>	149,41	142,30	156,88	149,41	124,03	118,12
	> 100 m <sup>2</sup>	142,31	135,53	149,41	142,30	118,12	112,50
	> 250 m <sup>2</sup>	139,44	132,81	146,44	139,46	115,75	110,24

Formate: 3.650 x 1.320 mm, 3.050 x 1.320 mm, 2.180 x 1.020 mm

Dekor: Beidseitig gleiches Dekor, Oberfläche: 60

Mindestbestellmenge: Resopal X-Line: 4 Stück je Farbe, Größe, Stärke, Brandklasse  
Resoplan: 1 Stück je Farbe, Größe, Stärke, Brandklasse

Lagerware B2			
	Dicke mm	Dekor	Länge x Breite mm
Resopal X-Line	8	Sugar White 154	3650 x 1320
	8	Silver Grey 160	
	8	Tin 150	
Resoplan	8	Ebony* P10622	2180 x 1020

\* richtungsgebunden

Hinweis: Bitte stimmen Sie die Verfügbarkeit bzw. Lieferzeit der gewünschten Produkte mit uns ab. Eine Haftung auf Grundlage der Aussagen dieser Preisliste ist, sofern nicht zwingende gesetzliche Haftungsbestände greifen, ausdrücklich ausgeschlossen. Alle Angaben nach bester Prüfung, jedoch ohne Gewähr. Technische Änderungen vorbehalten. Nachdruck, auch auszugsweise, nur mit ausdrücklicher Genehmigung des Herausgebers.

[www.skoda-kunststoffe.de](http://www.skoda-kunststoffe.de)

Preise zzgl. MwSt.



# REYNOBOND LAGERWARE

PREISLISTE / 07/2018

## Anwendung:

- Fassaden VHF
- Balkonverkleidung
- Flachdachumrandung
- Ortgangblende
- Mauerkopfabdeckung
- Traufkasten
- Stirnbrett
- Füllungen in Tür und Tor

## Eigenschaften:

- attraktive Dessins in großer Auswahl
- Absturzsicherheit nach ETB-Richtlinien
- bauaufsichtige Zulassung

### REYNOBOND Aluminiumverbundplatte FR-Kern DIN 4102 B1

Format	Materialstärke	Oberfläche	Deckschicht	
4010 x 1500 mm	4 mm	Duragloss 5000	0,5 mm	
Farbe			Preis in Euro je m <sup>2</sup> Anbruchpalette	Preis in Euro je m <sup>2</sup> Abnahme ab 25 Platten
Reinweiß 17		ähnl. RAL 9010	105,00	100,00
Silbermetallic 12		ähnl. RAL 9006*	105,00	100,00
Anthrazit matt 44		ähnl. RAL 7016	105,00	100,00
Rubinrot 21		ähnl. RAL 3003	105,00	100,00
Rauchsilber 20		ähnl. RAL 9007*	105,00	100,00

\* Bei Beschichtung von Metallicfarben können Farbdifferenzen auftreten.

Alle Angaben nach bestem Wissen. Technische- und Preisänderungen behalten wir uns vor.

Preise zzgl. MwSt.

# ETERNIT FASSADENTAFELN

STAND / 06/2018

<b>EQUITONE</b> Lagerfarben / 8 mm		
Natura	N 154 cremeweiß N 073 schwarz N 251 anthrazit	Preis gem. aktueller EQUITONE-Preisliste
Tectiva	TE 20 grau	

## **Nutz- und Berechnungsmaße Natura**

Länge x Breite

3100 1250 mm

2500 x 1250 mm

## **Produktions- und Liefermaß Natura**

Abmessung mit Stanzkante

3130 x 1280 mm

2530 x 1280 mm

## **Nutz- und Berechnungsmaße Tectiva**

Länge x Breite

3050 1220 mm

2500 x 1220 mm

## **Produktions- und Liefermaß Tectiva**

Abmessung mit Stanzkante

3070 x 1240 mm

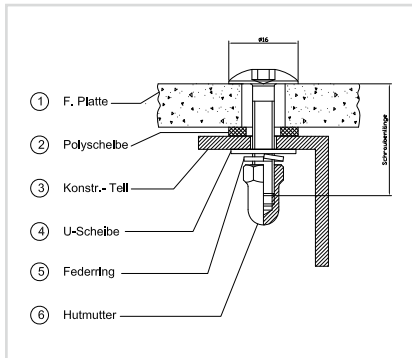
2520 x 1240 mm

## **Weitere Farben/Strukturen auf Anfrage**

Preise zzgl. MwSt.

# BEFESTIGUNGSZUBEHÖR FÜR TRESPA, FUNDERMAX, RESOPLAN, RESOPAL X-LINE

PREISLISTE / 05/2019

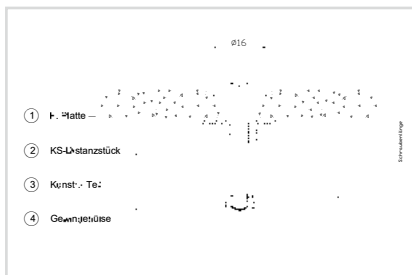


## Sicherheitsbalkonschraubenset K16

mit farbiger Kopflackierung V2A mit Torx T20, PA-U-Scheibe, Federring Hutmutter, VE = 100 St.

Schrafflänge mm	Preis Euro / 100 Stck.
M 5 x 20	95,26
M 5 x 25	98,50
M 5 x 30	103,40
M 5 x 35	107,47
M 5 x 40	111,56
M 5 x 45	116,46
M 5 x 50	121,35
M 5 x 55	129,50

Bei einer Bestellmenge unter 1000 Stck. werden Rüstkosten berechnet!

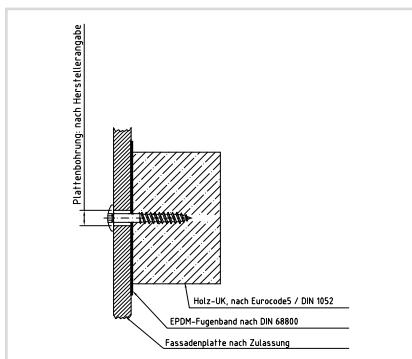


## Sicherheitsbalkonschraubenset K16

mit farbiger Kopflackierung V2A mit Torx T20, KS -Distanzhülse und Gewindehülse A2

Preis auf Anfrage

Bei einer Bestellmenge unter 1000 Stck. werden Rüstkosten berechnet!



## Fassadenschraube V4A - mit Torx T20, K12

mit Kopflackierung VE = 100 St.

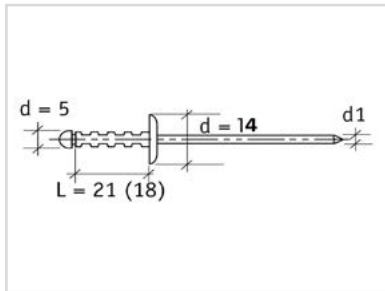
Schraubenlänge mm	Preis Euro / 100 Stck.
5,5 x 35 Kopf lackiert	31,01

Bei einer Bestellmenge unter 1000 Stck. werden Rüstkosten berechnet!

Preise zzgl. MwSt.

# BEFESTIGUNGSZUBEHÖR FÜR TRESPA, FUNDERMAX, RESOPLAN, RESOPAL X-LINE

PREISLISTE / 02/2020

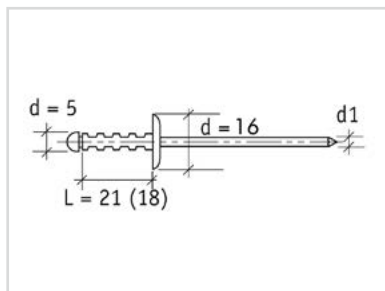


## Fassadenniete für Alu-UK

Fassadennieten-Alu/Niro\* / - DIN 7337

VE = 250 St. Verarbeitung mit Sonderlehrenmundstück

Länge mm	Preis Euro / 100 Stck.	Preis Euro / 100 Stck.
14	<b>K14</b> 24,33	<b>K16</b> 27,36
16	<b>K14</b> 28,34	<b>K16</b> 30,12
18	<b>K14</b> 28,55	<b>K16</b> 30,90



## Fassadenniete mit farbiger Kopflackierung für Alu-UK

Fassadennieten-Alu/Niro\* / - DIN 7337 Kopf farbige lackiert

VE = 250 St. Verarbeitung mit Sonderlehrenmundstück

Länge mm	Preis Euro / 100 Stck.	Preis Euro / 100 Stck.
14	<b>K14</b> 30,20	<b>K16</b> 34,23
16	<b>K14</b> 35,22	<b>K16</b> 37,00
18	<b>K14</b> 35,42	<b>K16</b> 37,76

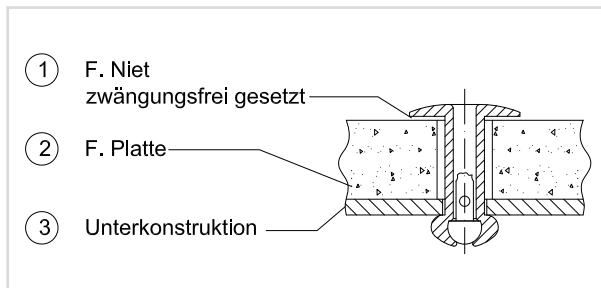
Fassadenniete für Stahl-UK		Blank	Kopflackierung
Fassadennieten-Niro/Niro**		VE = 100 St. Verarbeitung mit Sonderlehrenmundstück	
Schaftlänge mm		Preis Euro / 100 Stck.	Preis Euro / 100 Stck.
5 x 16	K15	70,76	77,63
5 x 18	K15	75,05	81,92
5 x 20	K15	76,12	82,97

## Rüstkosten auf diese Produkte

Bei einer Bestellmenge unter 1000 Stück (ausgenommen Lagerfarben)

Preis Euro / Stck.

62,25



\* Blindnieten Alu-Niro zur Verwendung bei Alu Unterkonstruktion

\*\* Blindnieten Niro-Niro zur Verwendung bei Stahl Unterkonstruktion

Preise zzgl. MwSt.

# WERKZEUG UND BEARBEITUNG TRESPA, FUNDERMAX, RESOPLAN, RESOPAL X-LINE

PREISLISTE / 05/2019

<b>Sonderlehrenmundstück</b>		
Gewährleistet die zwängungsfreie Montage der Fassadeplatte mit 0,3 mm Spiel.		
		Preis Euro / Stck.
für Alu/Niro Nieten Kopf 14 mm	(Typ G2)	64,45
für Alu/Niro Nieten Kopf 16 mm	(Typ G3)	64,45
für Niro/Niro Nieten Kopf 15 mm	(Typ G7)	74,12

<b>Einhand-Feder-Bohrvorrichtung</b>		
		Preis Euro / Stck.
8,5 mm auf 5,1 mm	Resoplan / Fundermax	172,09
10 mm auf 5,1 mm	Trespa	172,09
Ersatzbohrer 5,1 mm		a . A .

<b>Fräsbohrer</b>			
Durchmesser mm		Material	Preis Euro / Stck.
7	für Resoplan auf Holz	VHM	a . A .
8	für Trespa/Fundermax auf Holz	VHM	a . A .
8,5	für Festpunkthülse Resoplan   Niete • Balkonschraube GP Fundermax	VHM	a . A .
10	für Festpunkthülsen Trespa   Niete • Balkonschraube GP	VHM	a . A .

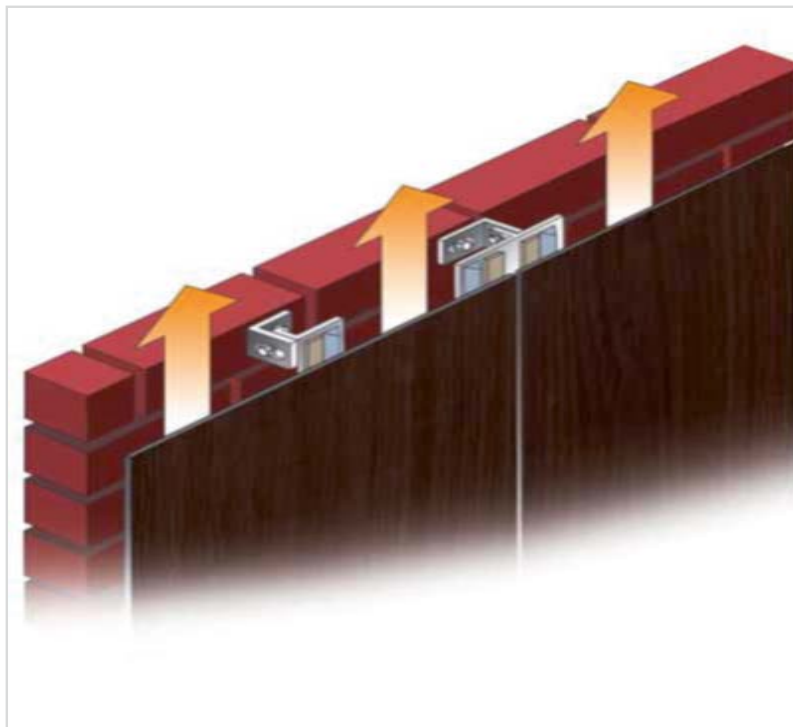
<b>Festpunkthülsen</b>		
		Preis Euro / Stck.
8,5 x 6 mm Bohrung 5,1	Resoplan / Fundermax	20,61
10 x 6 mm Bohrung 5,1	Trespa	25,58

<b>Bohrlehre</b>		
Gewährleistet ein zentrisches Bohrloch in der Unterkonstruktion zum Bohrloch in der Platte.		
		Preis Euro / Stck.
8,5 mm auf 5,1 mm	Resoplan / Fundermax	78,32
10 mm auf 5,1 mm	Trespa	78,32

Preise zzgl. MwSt.

# PANEL LOC KLEBESYSTEM FÜR FASSADENPLATTEN

PREISLISTE / 05/2019



	Gebinde	ausreichend für	Preis pro Stück
Primer für Holz UK	1000 ml	ca. 156 lfdm	111,10
Primer für Metall UK	1000 ml	ca. 312 lfdm	140,80
Primer für HPL Platten	500 ml	ca. 156 lfdm	31,30
Primer für Faserzement	1000 ml	ca. 78 lfdm	55,92
Reiniger / Entfetter	1000 ml		14,00
Klebstoff Kartusche	290 ml	ca. 7,15 lfdm	22,30
Klebstoff Beutel	600 ml	ca. 14,8 lfdm	37,58
Fixierband 12x3 mm	25 lfdm	25 lfdm	28,71
Auftragsgerät für Primer			22,67
Schleiffließ	35 Stück		59,04
Reinigungstücher	200 Stück		65,18

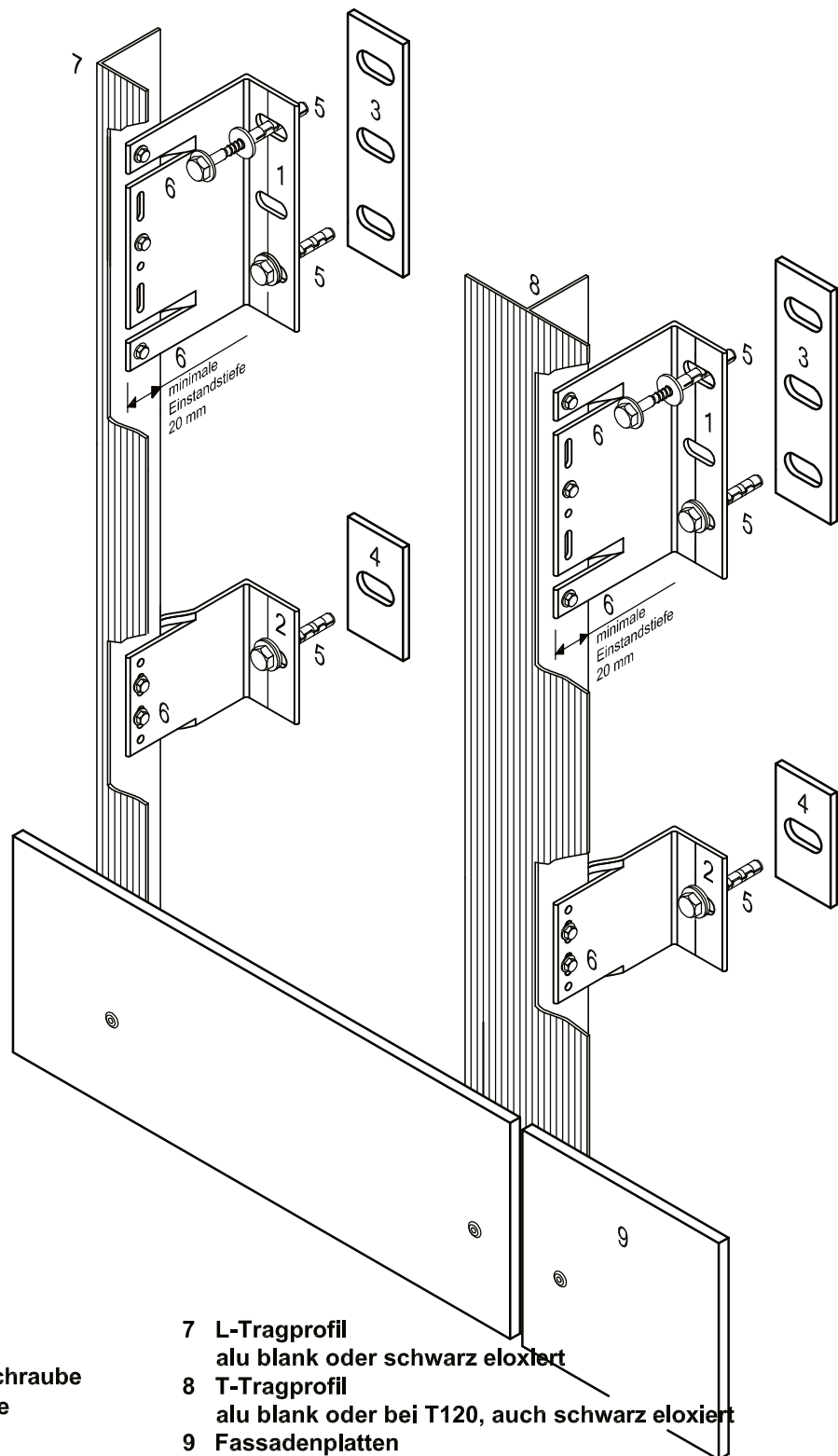
## Klebesystem Eignungsnachweis (Zertifizierung)

Gemäß Anlage A unserer Zulassung Z-10.8-350 „Richtlinie für den Eignungsnachweis“ müssen verarbeitende Betriebe des Klebesystems über einen Eignungsnachweis (Zertifizierung) verfügen.

Preise zzgl. MwSt.

# UNTERKONSTRUKTIONS-SYSTEME

SICHTBARE BEFESTIGUNG FÜR FASSADENPLATTEN

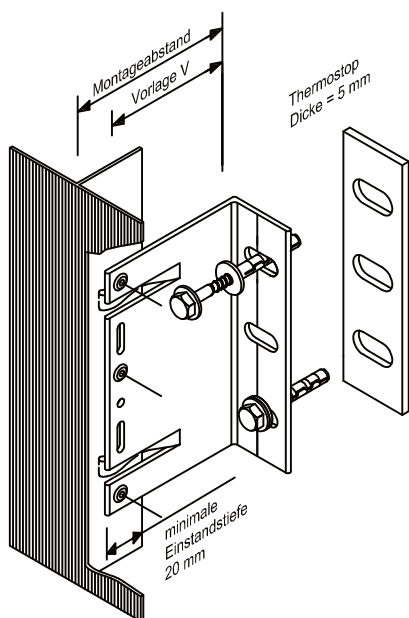
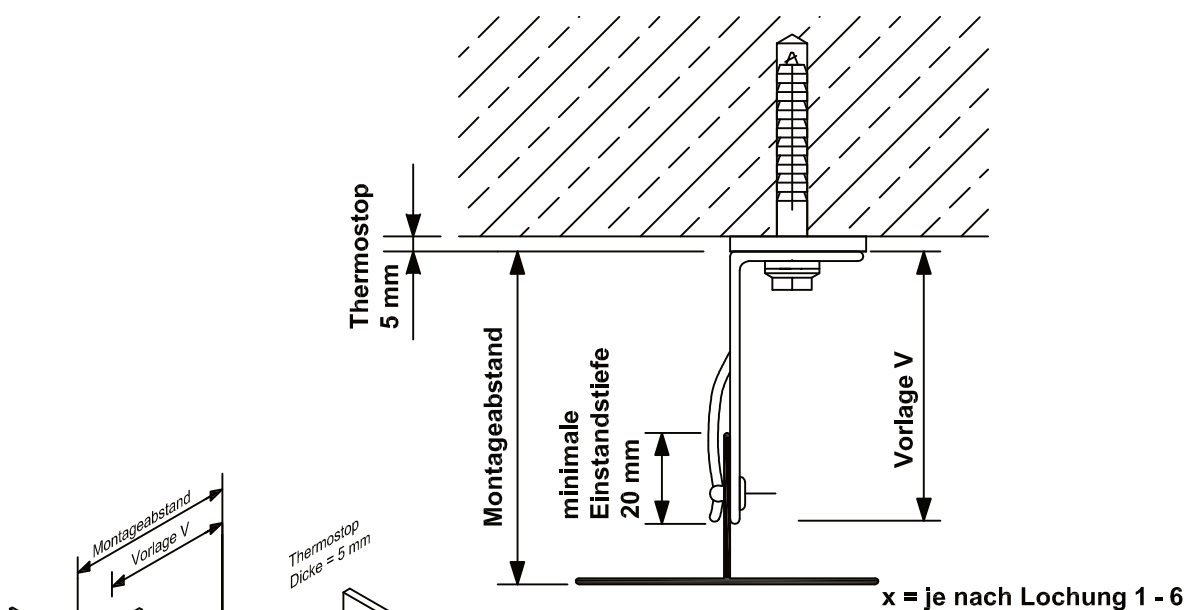


- 1 Wandhalter, FP-A
- 2 Wandhalter, GP-A
- 3 Thermostop FP
- 4 Thermostop GP
- 5 Dübel mit Spezialschraube
- 6 Selbstbohrschraube

- 7 L-Tragprofil  
alu blank oder schwarz eloxiert
- 8 T-Tragprofil  
alu blank oder bei T120, auch schwarz eloxiert
- 9 Fassadenplatten  
einschl. Befestigungsmittel

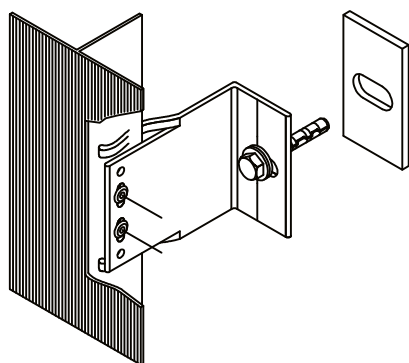
# UNTERKONSTRUKTIONS-SYSTEME

## MONTAGEABSTÄNDE



Vorlage V	Montageabstand	Bezeichnung	Art.Nr.:
60 mm	70 - 90 mm	FP - A 60	20 06x
80 mm	85 - 110 mm	FP - A 80	20 08x
100 mm	105 - 130 mm	FP - A 100	20 10x
120 mm	125 - 150 mm	FP - A 120	20 12x
140 mm	145 - 170 mm	FP - A 140	20 14x
160 mm	165 - 190 mm	FP - A 160	20 16x
180 mm	185 - 210 mm	FP - A 180	20 18x
200 mm	205 - 230 mm	FP - A 200	20 20x
220 mm	225 - 250 mm	FP - A 220	20 22x
240 mm	245 - 270 mm	FP - A 240	20 24x
260 mm	265 - 290 mm	FP - A 260	20 26x

mit Thermostop FP zuzüglich 5 mm



Vorlage V	Montageabstand	Bezeichnung	Art.Nr.:
60 mm	70 - 90 mm	GP - A 60	40 06x
80 mm	85 - 110 mm	GP - A 80	40 08x
100 mm	105 - 130 mm	GP - A 100	40 10x
120 mm	125 - 150 mm	GP - A 120	40 12x
140 mm	145 - 170 mm	GP - A 140	40 14x
160 mm	165 - 190 mm	GP - A 160	40 16x
180 mm	185 - 210 mm	GP - A 180	40 18x
200 mm	205 - 230 mm	GP - A 200	40 20x
220 mm	225 - 250 mm	GP - A 220	40 22x
240 mm	245 - 270 mm	GP - A 240	40 24x
260 mm	265 - 290 mm	GP - A 260	40 26x

mit Thermostop GP zuzüglich 5 mm

Andere Abmessungen auf Anfrage